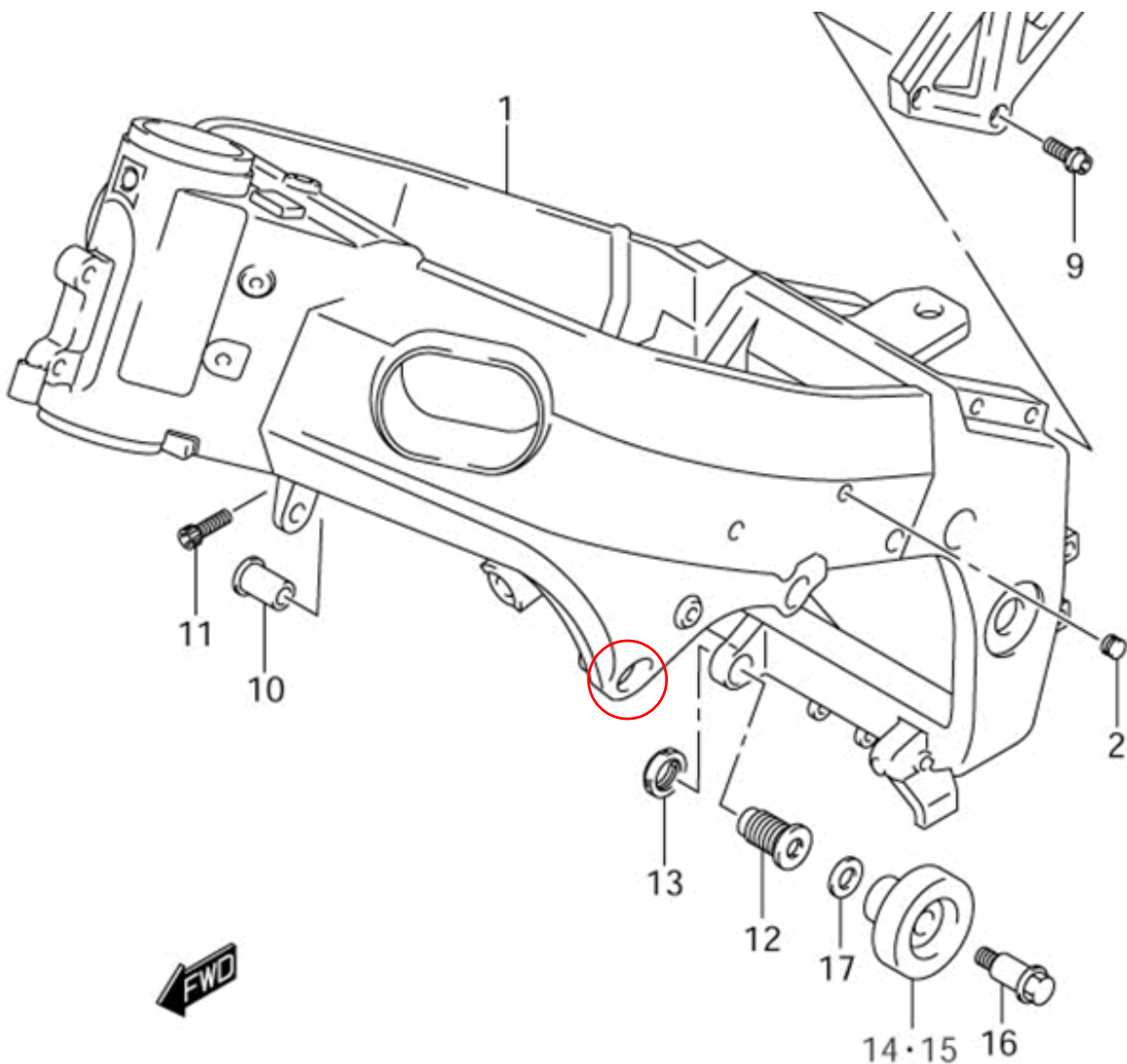


GSXR 600 / 750 04-05



Déposer les vis  et remplacer par le kit fourni.
Respecter les préconisations de serrage d'origines.